



**OBEC TURIE**  
Hlavná 214, 013 12 Turie, Slovenská republika

**Výzva**

na predloženie cenovej ponuky pre

**zákazku podľa § 117 zákona č. 343/2015 Z.z. o verejnom obstarávaní v platnom znení**

**1. Identifikácia verejného obstarávateľa:**

Názov: Obec Turie  
IČO: 00648060  
Sídlo: Turie 214, 013 12 Turie

Kontaktná osoba pre verejné obstarávanie: Mária Škorová  
Telefón : 0903746100  
E- mail : [info@obecturie.eu](mailto:info@obecturie.eu)  
Kontaktná osoba pre veci technické: Miroslav Chovanec  
Telefón : 0905938171  
E-mail : [info@obecturie.eu](mailto:info@obecturie.eu)

**2. Predmet zákazky a typ zmluvy: Dodávka a montáž plastových okien a dverí - Zmluva o dielo**

2.1 Názov zákazky : **Dodávka a montáž plastových okien a dverí pre šatne na ihrisku**

2.2 Miesto dodania: Budova na futbalovom ihrisku v obci Turie

2.3 Na dodanie predmetu zákazky bude uzatvorené zmluva o dielo.

2.4 Montáž a dodávka sa uskutoční **do 5 týždňov** od podpísania zmluvy alebo objednávky, podľa toho, ktorý deň nastane skôr.

**3. Opis predmetu zákazky : dodávka a montáž plastových okien a dverí, podľa prílohy**

3.1 Záujemca vykoná fyzickú obhliadku miesta vykonania diela za účelom riadneho oboznámenia sa so skutkovým stavom a presného zamerania

**4. Lehota na predkladanie ponúk: 19.6.2017 14:00h**

Ponuky musia byť doručené v elektronickej podobe na vyššie uvedenú e-mailovú adresu v lehote na predkladanie ponúk. Verejný obstarávateľ akceptuje aj ponuky predložené v listinnej forme. Ponuky predložené po uplynutí lehoty nebudú akceptované.

**5. Podmienky financovania predmetu obstarávania:**

5.1 Predmet obstarávania bude financovaný z rozpočtu verejného obstarávateľa.

5.2 Zálohy nebudú poskytované.

**6. Podmienky účasti uchádzačov :**

6.1 Doklad o oprávnení podnikateľ na daný predmet zákazky - kópia ( podľa bodu 3.1 tejto požiadavky).

---

Tel: 041/59 89 172  
041/59 89 313  
e-mail: [info@obecturie.eu](mailto:info@obecturie.eu)  
[www.turie.webnode.sk](http://www.turie.webnode.sk)

Bankové spojenie: VUB Žilina č.ú: 19227432/0200  
IBAN: SK62 0200 0000 0000 1922 7432  
IČO: 00648060  
DIČ: 2020638950



**OBEC TURIE**  
Hlavná 214, 013 12 Turie, Slovenská republika

6.2 Nepožaduje sa predloženie originálu alebo úradne overenej kópie

6.3 Kópiu osvedčenia o odbornej spôsobilosti zodpovedného projektanta a stavbyvedúceho v zmysle Zák. č. 138/1992 Z.z. v znení neskorších zmien a doplnkov s otláčkom pečiatky a podpisom odborne spôsobilej osoby.

**7. Kritéria na hodnotenie ponúk:**

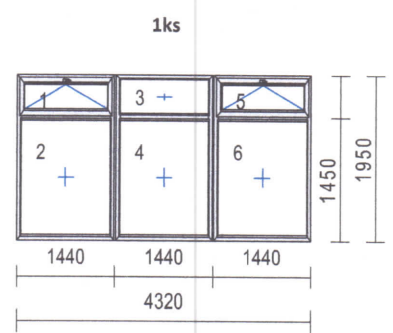
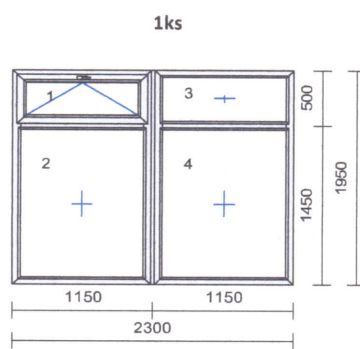
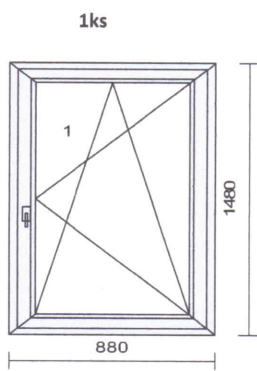
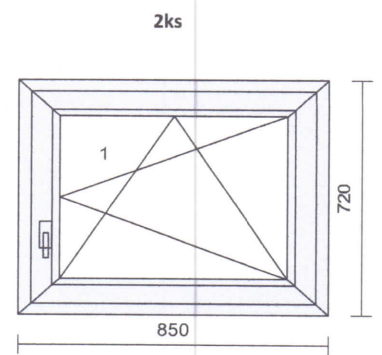
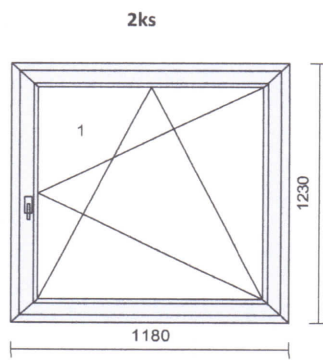
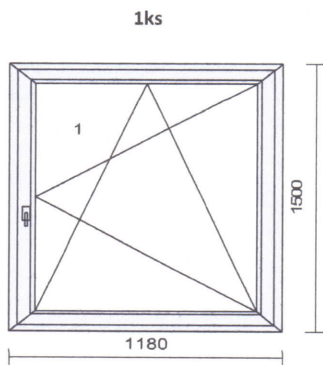
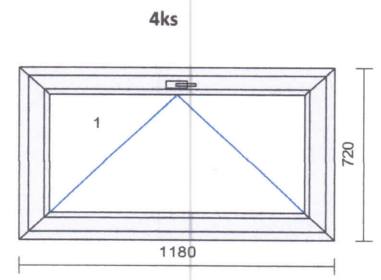
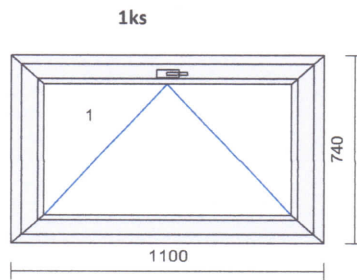
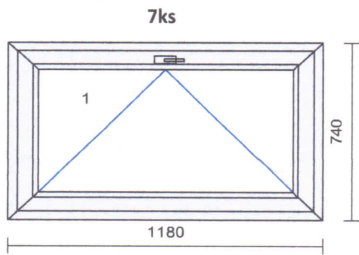
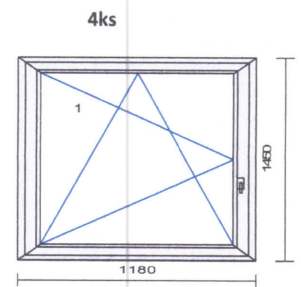
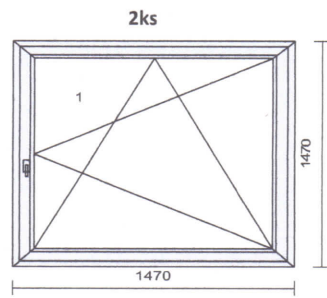
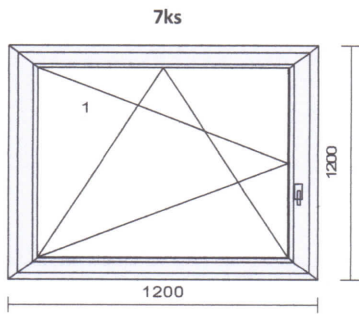
7.1 Najnižšia cena v € s DPH za celý predmet obstarávania.

**8. Ďalšie informácie verejného obstarávateľa:**

8.1 Verejný obstarávateľ si vyhradzuje právo neprijať ani jednu ponuku z predložených ponúk v prípade, že predložené ponuky nebudú výhodné pre verejného obstarávateľa alebo budú v rozpore s finančnými možnosťami verejného obstarávateľa.

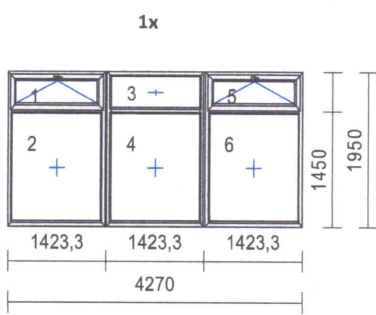
V Turí 13.6.2017

.....  
Miroslav Chovanec  
starosta obce

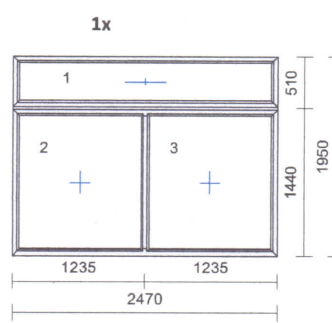


1x spojovací profil

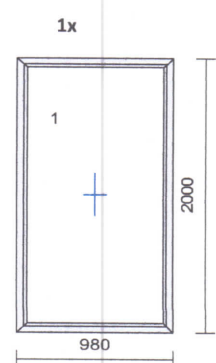
2x spojovací profil

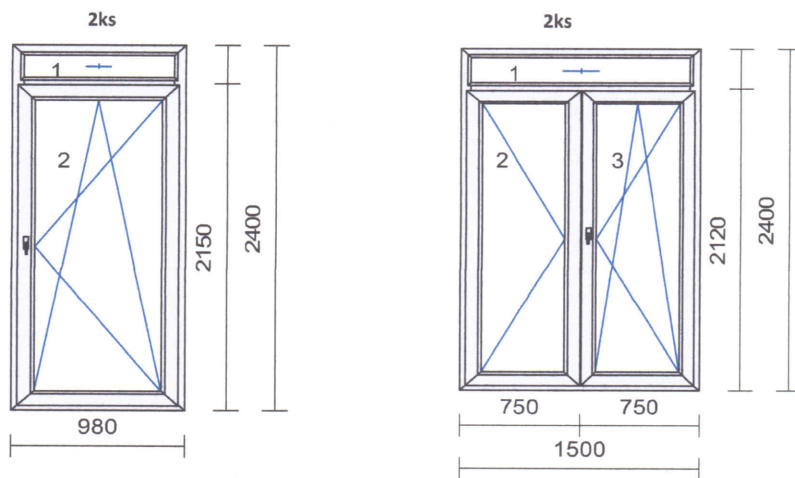


2x spojovací profil



1x spojovací profil vodorovne



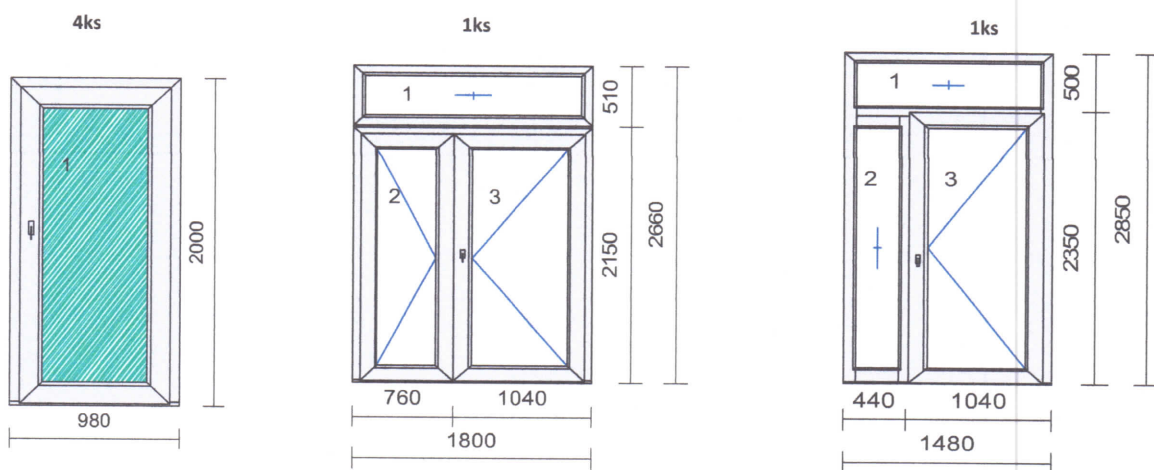


**VCHODOVÉ DVERE : 6 ks-vchodový profil,AL prah,3bodový zámok**

**(pozor nie terasový profil !!!)**

4ks vchodových dverí otváravé DNU,kľučka-kľučka

2ks vchodových dverí otváravé VON,kľučka-kľučka



plné

celopresklenné sklo číre

celopresklenné sklo číre